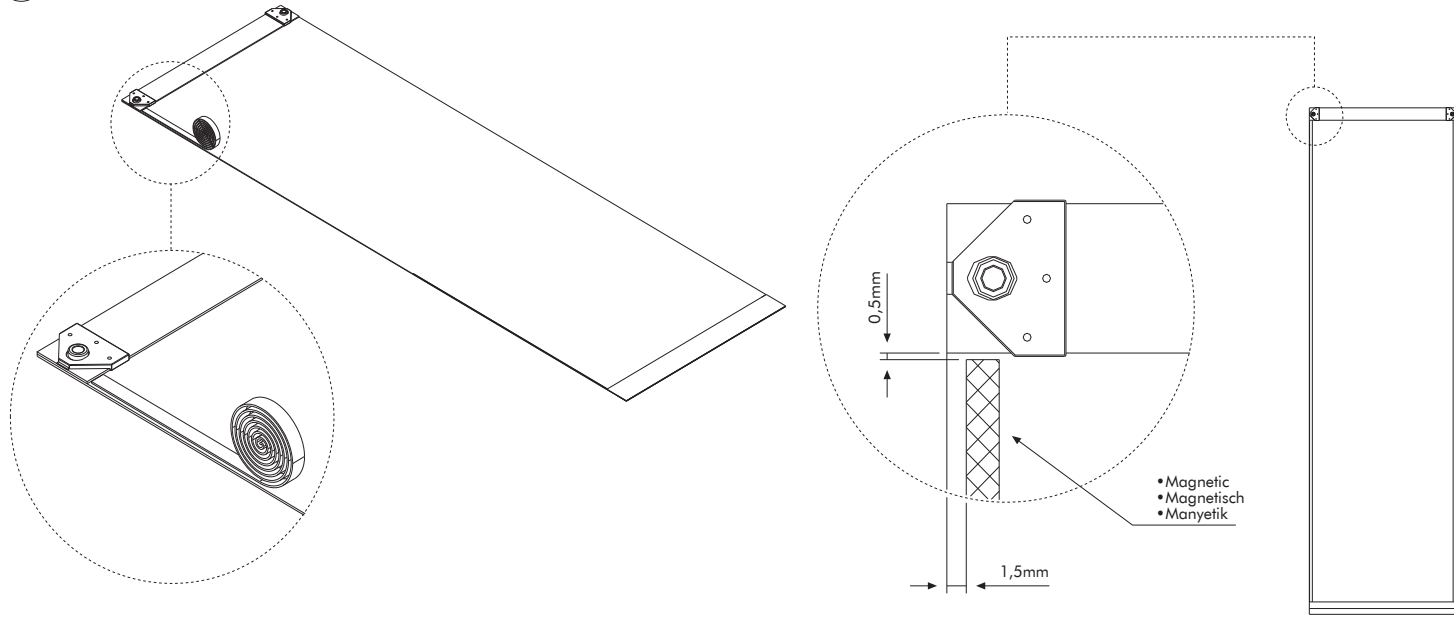


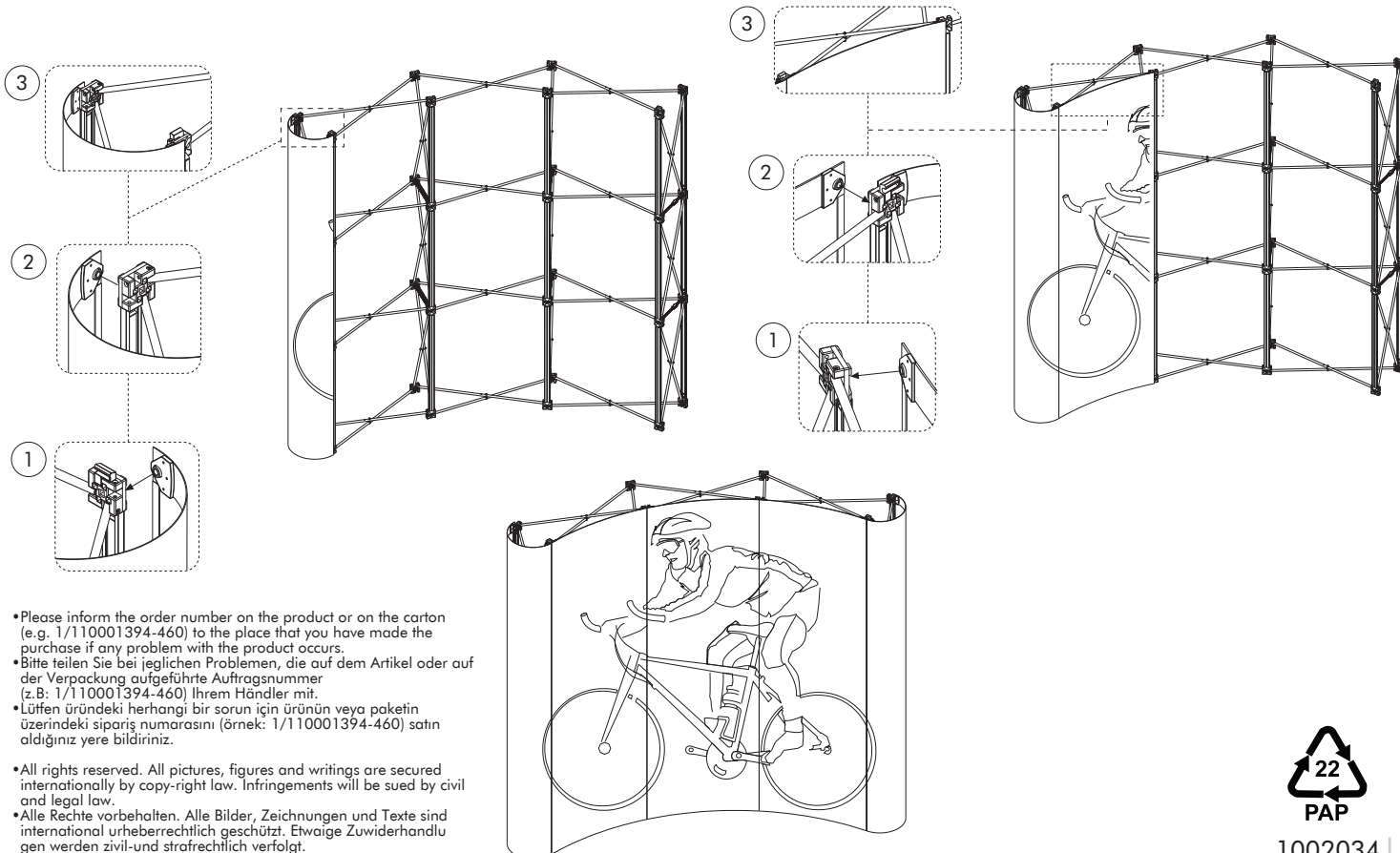


G



- While you apply magnetic sticker, please leave distance from sides and upward. And follow this application for other panels.
- Von oben und unten Teil lassen und das magnetische Kleben erfolgen. Bitte diesen auch für die anderen Paneele Ausführen.
- Kenardan ve yukarıdan pay bırakılarak manyetik yapıştırma işlemini gerçekleştiriniz. Bu işlemi diğer paneller içinde uygulayınız.

H

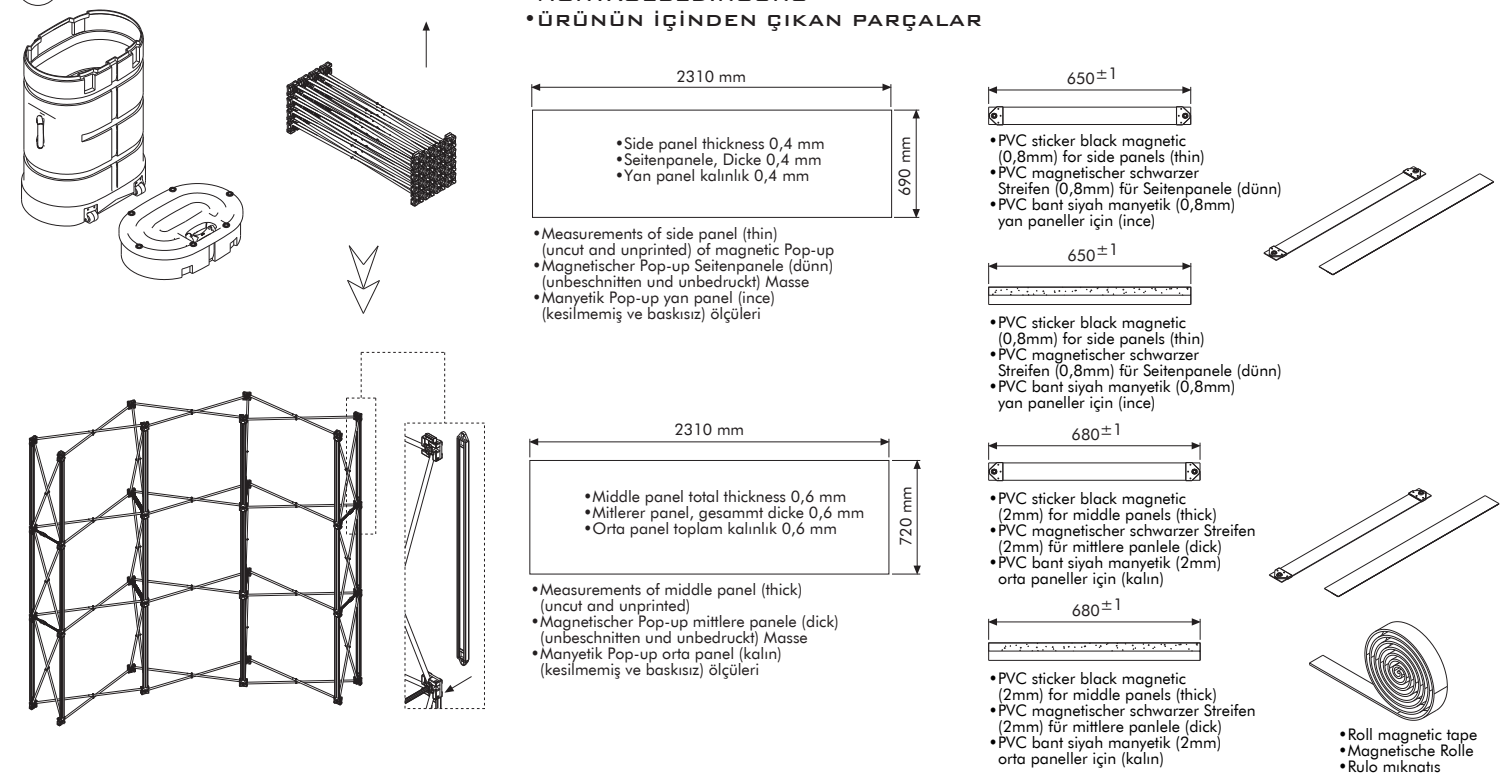


- Please inform the order number on the product or on the carton (e.g. 1/110001394-460) to the place that you have made the purchase if any problem with the product occurs.
- Bitte teilen Sie bei jeglichen Problemen, die auf dem Artikel oder auf der Verpackung aufgeführte Auftragsnummer (z.B: 1/110001394-460) Ihrem Händler mit.
- Lütfen üründeki herhangi bir sorun için ürünün veya paketin üzerindeki sipariş numarasını (örnek: 1/110001394-460) satın aldığınız yere bildirin.
- All rights reserved. All pictures, figures and writings are secured internationally by copy-right law. Infringements will be sued by civil and legal law.
- Alle Rechte vorbehalten. Alle Bilder, Zeichnungen und Texte sind international urheberrechtlich geschützt. Etwaige Zuwiderhandlungen werden zivil-und strafrechtlich verfolgt.
- Tüm hakları saklıdır. Tüm resimlerin, semaların ve yazıların kopya hakları uluslararası kanunlarla güvence altına alınmıştır. İhlali durumunda sivil ve hukuki yasa mercii tarafından dava edilecektir.

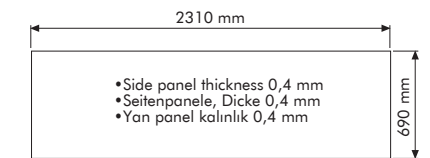


1002034

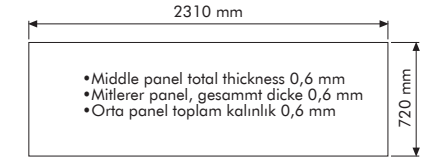
A



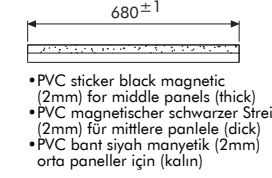
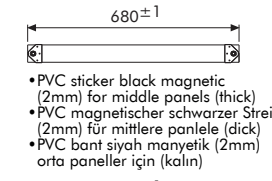
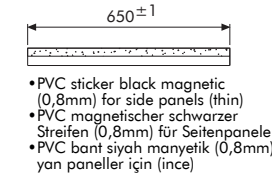
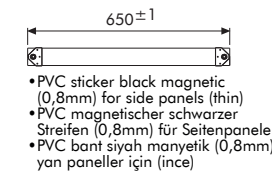
•INSTRUCTION OF ASSEMBLY
•MONTAGEBEDINGUNG
•ÜRÜNÜN İÇİNDEN ÇIKAN PARÇALAR



•Measurements of side panel (thin) (uncut and unprinted) of magnetic Pop-up
•Magnetischer Pop-up Seitenpaneel (dünn) (unbeschnitten und unbedruckt) Masse
•Manyetik Pop-up yan panel (ince) (kesilmemiş ve baskısız) ölçüleri

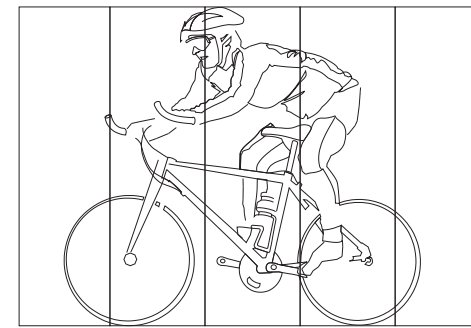


•Measurements of middle panel (thick) (uncut and unprinted)
•Magnetischer Pop-up mittlere paneel (dick) (unbeschnitten und unbedruckt) Masse
•Manyetik Pop-up orta panel (kalın) (kesilmemiş ve baskısız) ölçüleri



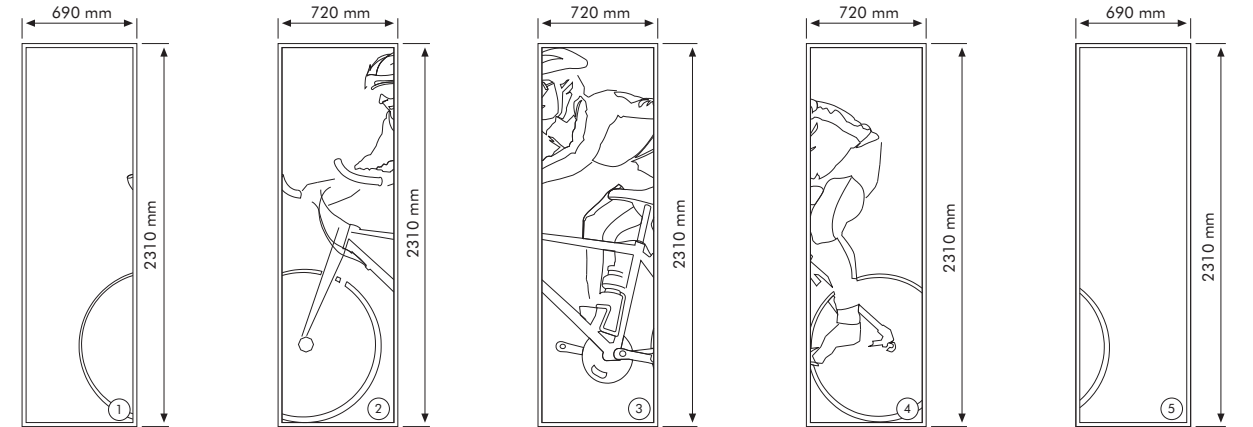
•Roll magnetic tape
•Magnetische Rolle
•Rulo mıknatıs

B



	THIN PANNEL DÜNNER PANEL İNCE PANEL	THICK PANNEL DICKER PANEL KALIN PANEL
3X3 POP-UP	2 Ad./Pcs	3 Ad./Pcs
3X4 POP-UP	2 Ad./Pcs	4 Ad./Pcs
3X5 POP-UP	2 Ad./Pcs	5 Ad./Pcs

•PANELS WITH EXAMPLE PRINTING •BEDRUCKTE PANELENEKSEMPLEARE •TEMSİLİ BASKI YAPILMIŞ PANELLER



•Side panel (thin) Thickness 0,4 mm (uncut)
•Seitenpaneel (dünn) Dicke 0,4 mm (unbeschnitten)
•Yan panel (ince) Kalınlık 0,4 mm (kesilmemiş)

•Middle panel (thick) Thickness 0,6 mm (uncut)
•Mittlerer panel (dick), Dicke 0,6 mm (unbeschnitten)
•Orta panel (kalın) Kalınlık 0,6 mm (kesilmemiş)

•Middle panel (thick) Thickness 0,6 mm (uncut)
•Mittlerer panel (dick), Dicke 0,6 mm (unbeschnitten)
•Orta panel (kalın) Kalınlık 0,6 mm (kesilmemiş)

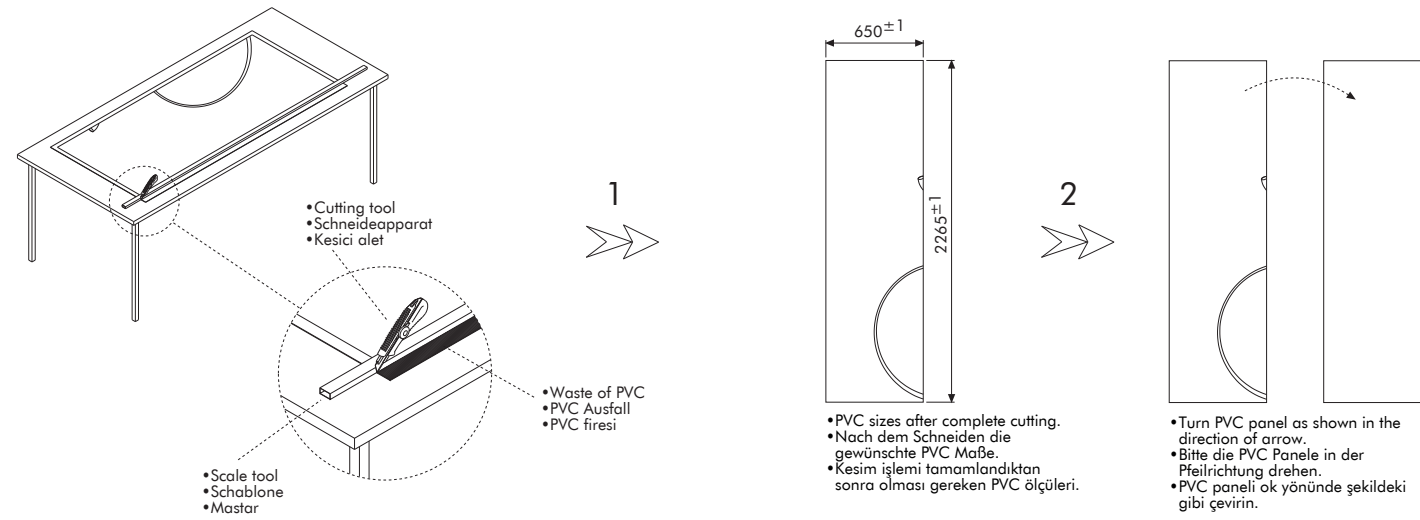
•Middle panel (thick) Thickness 0,6 mm (uncut)
•Mittlerer panel (dick), Dicke 0,6 mm (unbeschnitten)
•Orta panel (kalın) Kalınlık 0,6 mm (kesilmemiş)

•Side panel (thin) Thickness 0,4 mm (uncut)
•Seitenpaneel (dünn) Dicke 0,4 mm (unbeschnitten)
•Yan panel (ince) Kalınlık 0,4 mm (kesilmemiş)

1002034

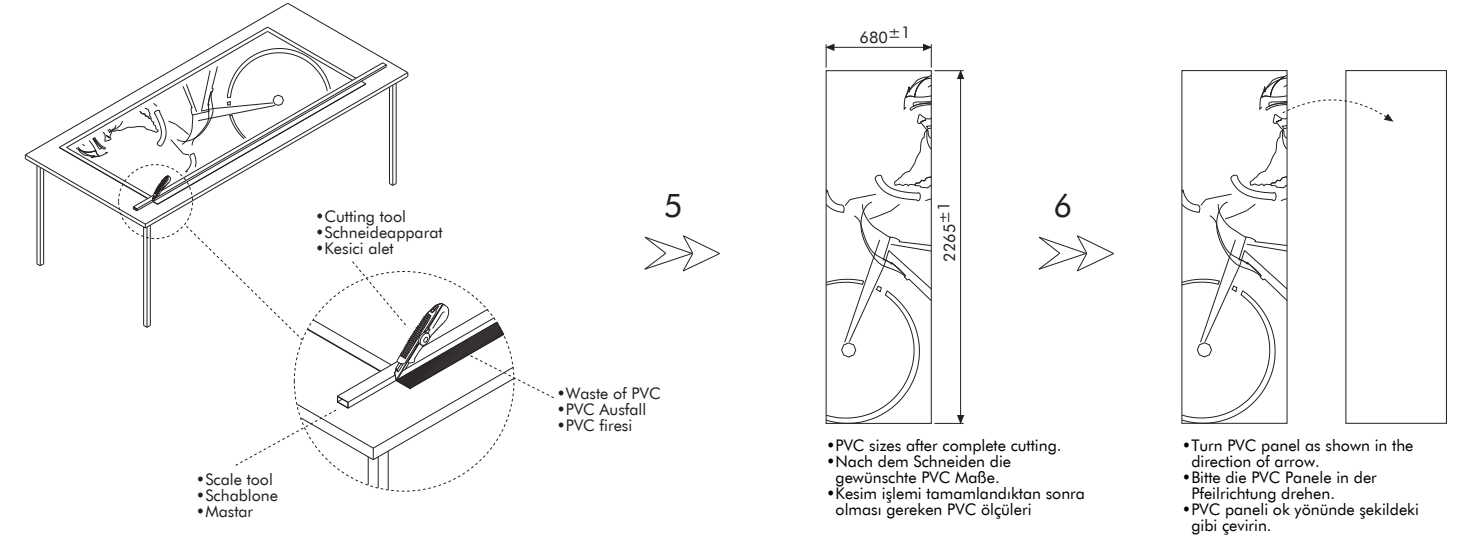


C



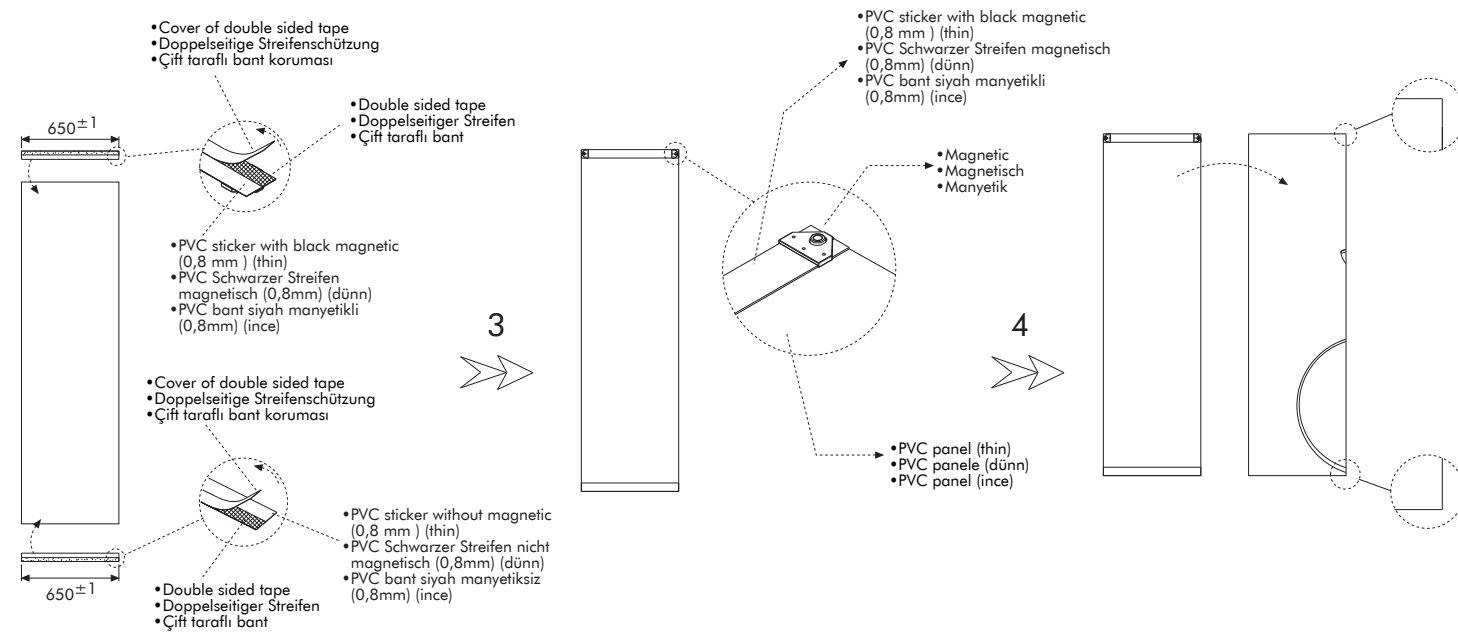
- Cut on right measurement with tools carefully not to damage the printing.
- Um den Druck auf der PVC Panele nicht zu beschädigen bitte je nach Mass schneiden.
- PVC panel üzerine yapılan baskıya zarar vermeden, yardımcı aletler ile düzgün şekilde, verilen ölçüleri dikkate alarak kesiniz.

E



- Cut PVC on right measurement with tools carefully not to damage the printing.
- Ohne den Druck auf dem PVC Panele zu beschädigen mit den Hilfsmitteln sorgfältig je nach Mass schneiden.
- PVC panel üzerine yapılan baskıya zarar vermeden, yardımcı aletler ile düzgün şekilde, verilen ölçüleri dikkate alarak kesiniz.

D



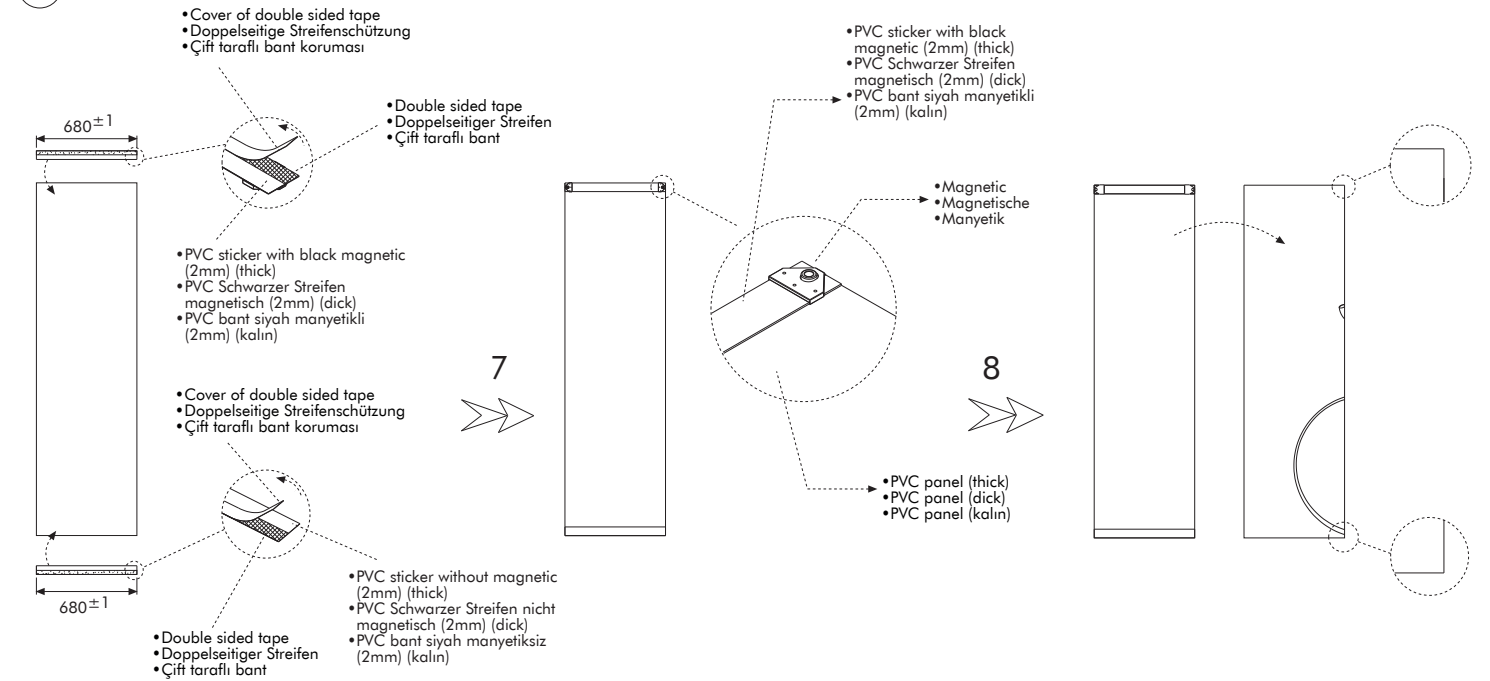
- FIXATE AS SHOWN.
- FIXIEREN BITTE NACH PFEILRICHTUNG WIE IN DER ABBILDUNG MACHEN.
- YAPİŞTIRMA İŞLEMİNİ OK YÖNÜNDE ŞEKİLDEKİ GIBI GERÇEKLEŞTİRİN.

- Apply thin PVC stickers of with magnetic and without magnetic as demonstrated.
- Dünnere, magnetischer und nicht magnetischer PVC Streifen wie nach Ausführung kleben.
- İnce olan manyetik ve manyetiksiz PVC bantları tarif edildiği şekilde yapıştırınız.



1002034

F



- FIXATE AS SHOWN
- FIXIEREN BITTE NACH PFEILRICHTUNG WIE IN DER ABBILDUNG MACHEN
- YAPİŞTIRMA İŞLEMİNİ OK YÖNÜNDE ŞEKİLDEKİ GIBI GERÇEKLEŞTİRİN.

- Apply thick PVC stickers of with magnetic and without magnetic as demonstrated.
- Dünnere, magnetischer und nicht magnetischer PVC Streifen wie nach Ausführung kleben.
- Kalın olan manyetik ve manyetiksiz PVC bantları tarif edildiği şekilde yapıştırınız.



1002034